

# Pružnost a pevnost

Pružnost a pevnost je část mechaniky, která se zabývá studiem *deformací těles a jejich pevností* s ohledem na působení vnějších sil. Účinkem vnějších sil mění každé těleso svůj tvar – vznikají deformace. Deformujeme-li celé těleso, deformuje se i každá jeho část - element.

## Vnější síly

Jsou to síly, které jsou vyvolány působením jiných těles.

Druhy:

- 1) *Síly působící na těleso z vnějšku* – zatížení, reakce tlak větru, tíha sněhu atd.
- 2) *Síly vázané na hmotu působící ve všech bodech tělesa* – gravitační síla (tíha), setrvačné síly, odstředivé síly atd.

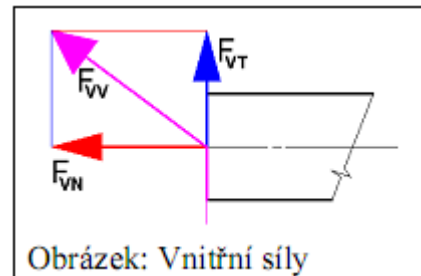
## Vnitřní síly

Vznikají účinkem vnějších sil a snaží se bránit vznikající deformaci tělesa. Předpokládáme **izotropní homogenní materiál**, tj. stejnorodou hmotu vyplňující úplně daný prostor tělesa se stejnými vlastnostmi ve všech směrech.

## Účinky vnitřních sil - napětí

Napětím je vyjádřena míra intenzity vnitřních sil. Značí se  $\sigma$  (sigma) nebo  $\tau$  (tau) podle toho, která složka síly napětí způsobuje. Jednotkou napětí je **pascal** ( $\text{N}\cdot\text{m}^{-2}$ ) resp. **megapascal** ( $\text{N}\cdot\text{mm}^{-2}$ ).

**Normálové napětí** je podíl výsledné normálové vnitřní síly a plochy průřezu a představuje vazbu vnitřní síly bránící oddálení jednotlivých částí těles od sebe:



$$\sigma = \frac{F_{VN}}{S} \quad [\text{MPa}; \text{N}, \text{mm}^2]$$

$\Delta F_{VN}$  – normálová složka síly (kolmá na plochu)  
S - velikost plochy

**Tečné napětí** je vazba bránící posouvání jednotlivých částí těles po sobě:

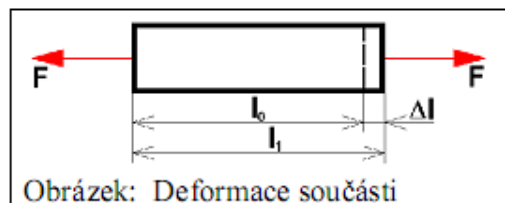
$$\tau = \frac{F_{VT}}{S} \quad [\text{MPa}; \text{N}, \text{mm}^2]$$

$F_{VT}$  – tečná složka síly (působí v ploše)  
S - velikost plochy

**Deformace těles** je *změna tvaru tělesa* v důsledku sil působících na těleso.

**Délková deformace** je změna tvaru tělesa, kdy se mění délka součásti, například *prodloužení* nebo *zkrácení*.

**Tvarová deformace** je změna tvaru tělesa v důsledku působících sil, kdy se mění *úhly tvaru*.

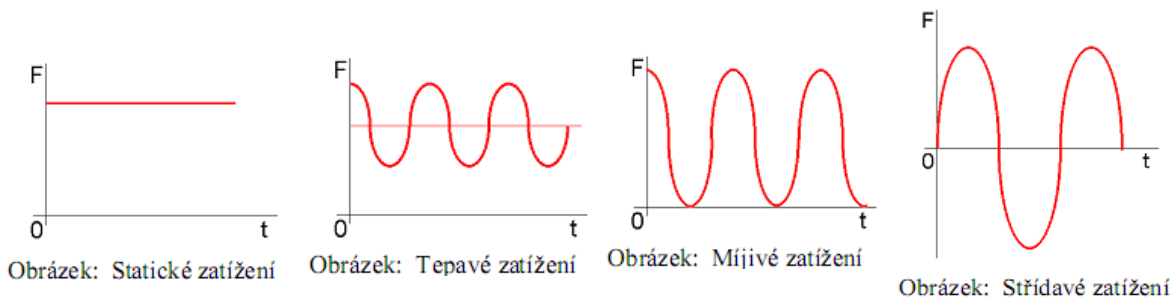


Pokud se po zániku vnějších sil vrátí tvar tělesa do původního tvaru před zatížením, nazývá se **pružná deformace**.

Deformace tělesa, která zůstane i po odlehčení tělesa, se nazývá **plastická (trvalá)deformace**.

## Dovolené napětí

Pevnost materiálů je dána velikostí napětí, které vede k porušení materiálu. Rozměry a tvar součástí se musí navrhovat tak, aby velikost skutečného napětí v materiálu byla vždy nižší s určitou rezervou – bezpečností. Velikost bezpečnosti je určena funkční důležitostí součástí a závisí na *způsobu zatížení* a *druhu namáhání*.



Bezpečná pevnost je dána tzv. **dovoleným napětím**. Dovolené napětí je takové napětí, při kterém nedojde k trvalé deformaci součásti nebo jejímu porušení. Druh zatížení součásti ovlivňuje velikost dovoleného napětí při všech druzích namáhání.

Dovolené napětí  $\sigma_D$ , resp.  $\tau_D$  vztahujeme buď k napětí na mezi pevnosti  $R_m$ , nebo k napětí na mezi kluzu  $R_e$ :

$$\sigma_D = \frac{R_m}{k} \quad , \text{ resp. } \quad \sigma_D = \frac{R_e}{k} \quad , \text{ kde } k \text{ je míra bezpečnosti – } \textit{bezpečnost}.$$

Při použití meze kluzu se u houževnatých ocelí volí  $k = 1,6$  až  $1,7$ .

Použije-li se mez pevnosti, u houževnatých ocelí se volí  $k = 2,5$  až  $3,5$  a u křehkých  $k = 5$  až  $6$ .

Skutečná napětí vznikající v zatížené součásti nesmí překročit **mez úměrnosti** ani **mez pružnosti**. Mezi dovoleným napětím  $\sigma_D$  a  $\tau_D$  platí přibližný vztah

$$\tau_D \approx (0,6 \text{ až } 0,7) \sigma_D.$$

Závislost mezi zatížením a deformací tělesa neboli prodloužením řeší **Hookeův zákon**, který zní: „*U většiny materiálů existuje mez, do které je deformace přímo úměrná napětí v součásti*“.

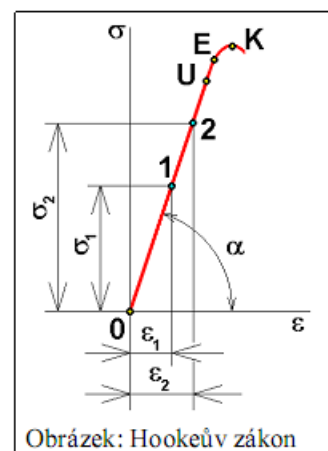
Ve smluvním diagramu je danou mezí mez úměrnosti „U“, do které je závislost mezi napětím a poměrným prodloužením přímo úměrná. Pak **matematické vyjádření Hookeova zákona** je

$$E = \frac{\sigma}{\varepsilon} = \frac{F \cdot l}{S \cdot \Delta l}$$

kde  $E$  [MPa] je **modul pružnosti v tahu**,

$\sigma = F/S$  [MPa] je **napětí** a

$\varepsilon = \Delta l/l_0$  [1] je **poměrné prodloužení**.



## Základní druhy namáhání

### 1. Namáhání tahem nebo tlakem

**Deformace:**

Tah – prodloužení ve směru sil a zúžení v příčném směru

Tlak – zkrácení v podélném směru a rozšíření v příčném směru

**Napětí:** rovnoměrně rozloženo po průřezu

$$\sigma_t = \frac{F_n}{S} = \frac{F}{S} \quad [\text{MPa}; \text{N}, \text{mm}^2]$$

**Tlak – vzpěr:** při překročení poměru délky vzhledem k průřezu se mění namáhání z tlaku na vzpěr např.: u ocelí s kruhovým průřezem:  $h/d > 5$ .

## 2. Namáhání prostým smykem

**Deformace:** vzniká posunutí sousedních vrstev proti sobě ve směru působící síly

**Napětí:** tečné, rovnoměrně rozložené po průřezu. V praxi je *smyk* vždy doprovázen *ohybem*.

$$\tau_s = \frac{F_t}{S} = \frac{F}{S} \quad [\text{MPa}; \text{N}, \text{mm}^2]$$

## 3. Namáhání ohybem

**Deformace:** část vláken se protahuje a část zkracuje, mezi nimi je **neutrální vrstva**.

**Napětí:** normálové napětí nerovnoměrně rozložené po průřezu měnící se lineárně

$$\sigma_o = \frac{M_o}{W_o} \quad [\text{MPa}; \text{Nmm}, \text{mm}^3] \quad \begin{array}{l} M_o - \text{ohybový moment} \\ W_o - \text{modul průřezu v ohybu} \end{array}$$

## 4. Namáhání krutem

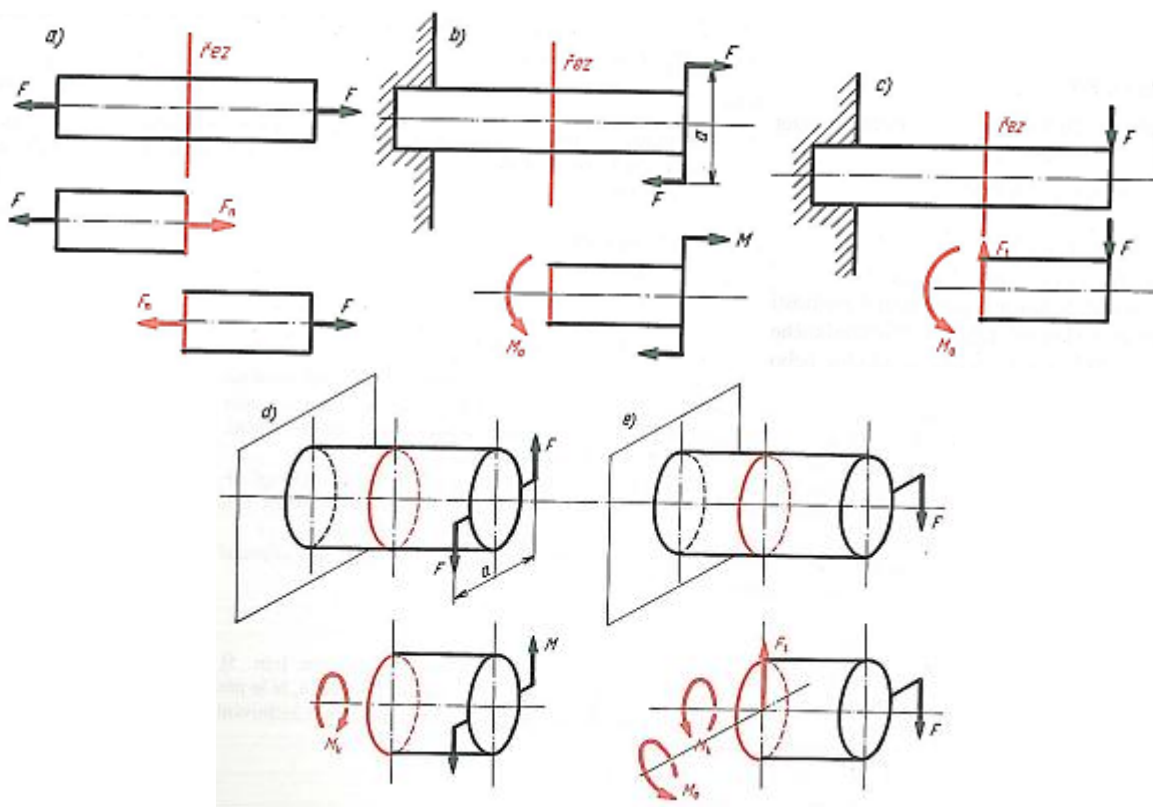
**Deformace:** dochází k natáčení vrstev vůči sobě do strmé šroubovice.

**Napětí:** tečné, maximální v krajní vrstvě, nulové v ose průřezu.

$$\tau_k = \frac{M_k}{W_k} \quad [\text{MPa}; \text{Nmm}, \text{mm}^3] \quad \begin{array}{l} M_k - \text{kroučící moment} \\ W_k - \text{modul průřezu v krutu} \end{array}$$

## Postup řešení úloh PP

- 1) Uvolnit těleso, zavést vazební síly a určit je.
- 2) Vést **řez** v místě, které je třeba řešit.
- 3) Ponechat jednu část (co nejjednodušší).
- 4) Nahradit působení odříznuté části na ponechanou část vnitřními silami (obr. červeně).
- 5) Vyřešit geometrickou změnu tvaru (deformaci).
- 6) Určit účinky vnitřních a vnějších sil, případně moment vnějších a vnitřních sil.



**Shrnutí:**

Druh namáhání	Změna tvaru	Druh napětí
Tah	Prodloužení (všechna vlákna stejně)	Normálové napětí jako napětí tahové rovnoměrně rozložené
Tlak	Zkrácení (všechna vlákna stejně)	Normálové napětí jako napětí tlakové rovnoměrně rozložené
Prostý smyk	Posuv ve směru síly	Tečné napětí rovnoměrně rozložené
Smyk	Posuv ve směru síly i kolmo k síle	Tečné napětí nerovnoměrně rozložené
Ohyb	Vlákna podél průřezové osy se prodlužují nebo zkracují	Normálové napětí jako ohybové, nerovnoměrně rozložené podle přímkové závislosti
Krut	Natáčení vrstev kolmo k průřezové ose proti sobě	Tečné napětí nerovnoměrně rozložené

Síla ↓ příčina	Deformace	Napětí
	↘	↙
	účinek	

	Tah	Tlak	Prostý smyk	Ohyb	Krut
Charakteristická hodnota zatížení	$F$	$F$	$F$	$M_o$	$M_k$
Charakteristická hodnota průřezu	$S$	$S$	$S$	$W_o$	$W_k$
Druh napětí	$\sigma$	$\sigma$	$\tau$	$\sigma$	$\tau$
Velikost maximálního napětí	$\frac{F}{S}$	$\frac{F}{S}$	$\frac{F}{S}$	$\frac{M_o}{W_o}$	$\frac{M_k}{W_k}$