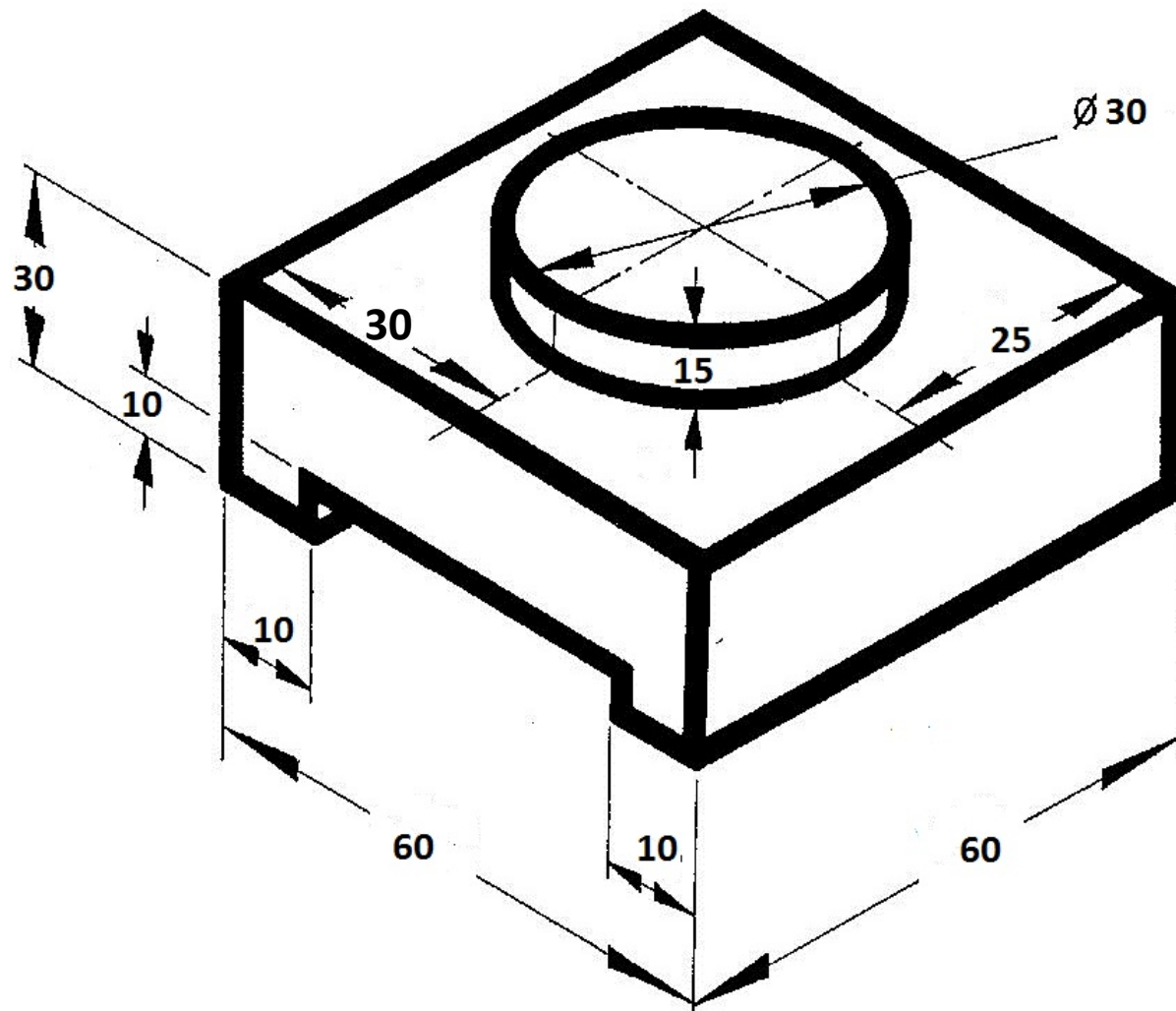


Zadání úkolu z TD- KJP

odevzdání je podmínkou pro závěrečnou klasifikaci z TD

- **Axonometricky zobrazenou součást** (Kostka –obr.2) nakreslete metodou evropského pravoúhlého promítání (ISO E) v nárysu, půdorysu a bokorysu a okótujte.
- **Odevzdání** – Výkres provedený ručně, tužkou (ne PC !!) do termínu poslední konzultace z TD.
- **Neodevzdání** – nebude uzavřena klasifikace z TD
- **Zadání :**
 - Formát výkresu A 4 (dle uvedeného nákresu- obr.3)
 - Měřítko M 1 : 1
 - Jakost povrchu, tolerance :
 - Broušeno, Ra 0,8; IT f7 – čep ϕ 30
 - Broušeno, Ra 0,8; IT H7 – drážka 40
 - Ra 3,2 – ostatní plochy
 - Mezi drážkou a čepem musí být dodržena souměrnost 0,08 mm
 - Tepelná úprava :
 - Čep ϕ 30 – 15 – Kaleno a popuštěno na 60^{+4}_0 HRC
- **Hodnocení : -10 až +10 bodů**

Zadání úkolu z TD- KJP



Upřesňující údaje :

Rozměr listu (oříznutý formát) A4

– 210 x 297

Kreslicí plocha – 180 x 277

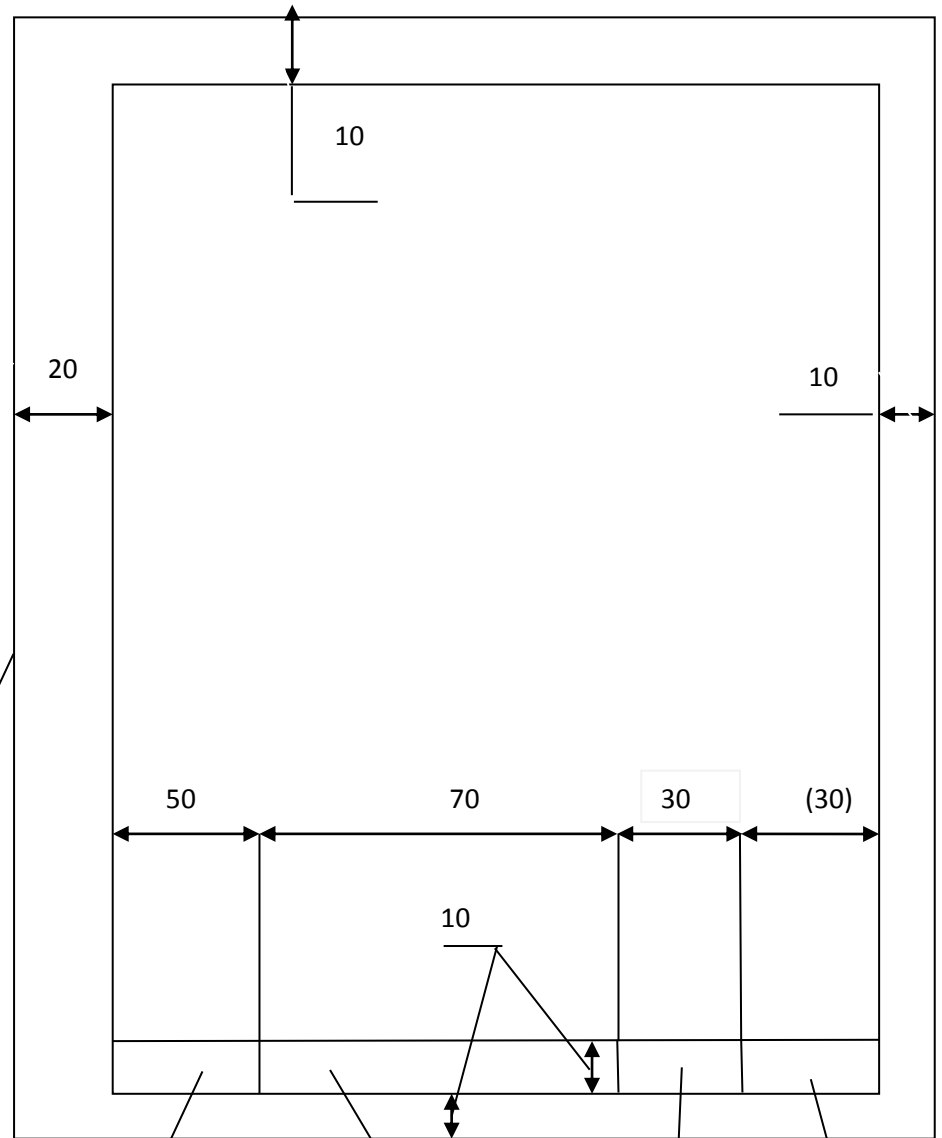
Písmo – tiskací (normalizované)

Měřítko : - M 1 : 1

Pohledy : N – B – P

Výkres je součástí klasifikace.

Oříznutý
formát



Jméno –
normalizované
písmo

KOSTKA - KJP

M 1 : 1

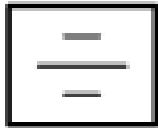
2018

Vysvětlení k zadané úloze

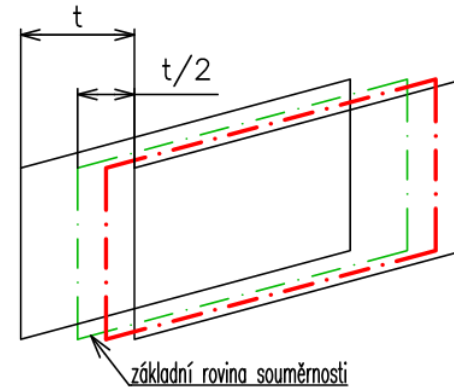
SOUMĚRNOST

- tolerance je vyhovující když skutečná rovina souměrnosti leží mezi 2 souměrnými rovinami
- vzdálenost souměrných rovin od sebe je hodnota tolerance

ZNAČKA



DEFINICE



PŘÍKLAD

